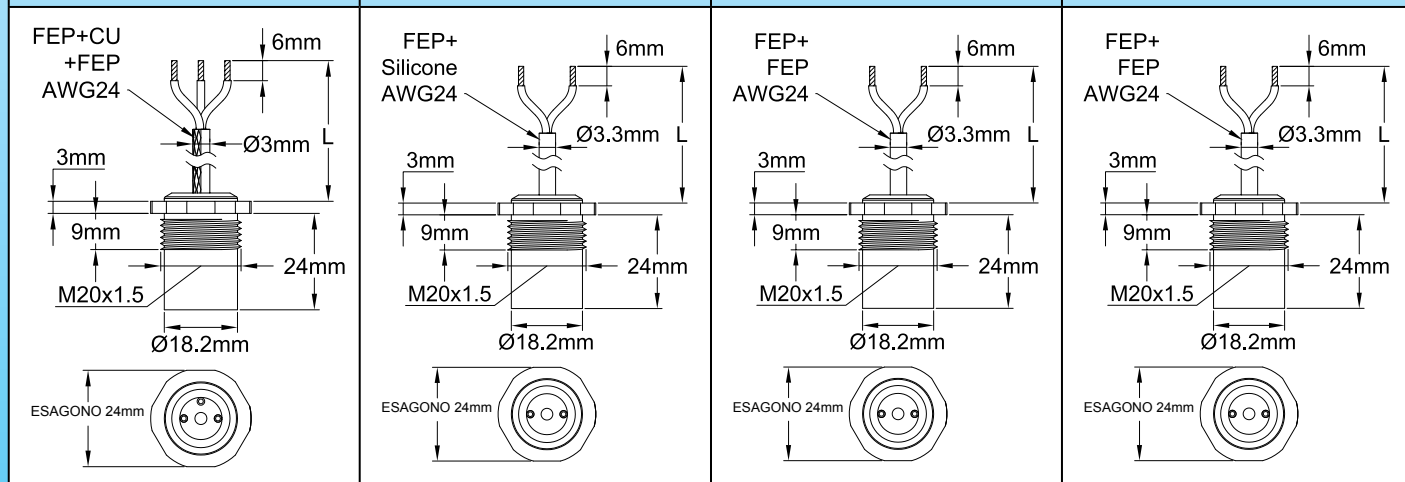
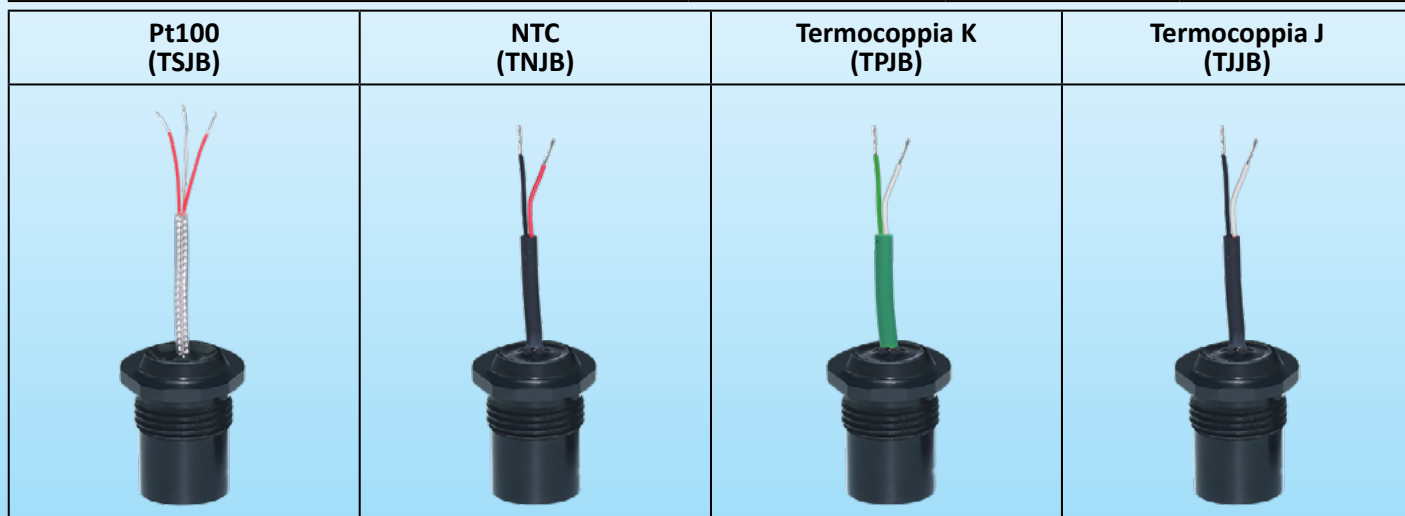


M20x1.5 sensori di temperatura per il montaggio in fori o filettature di pressacavi, per scatole di misurazione della temperatura ambiente esterna

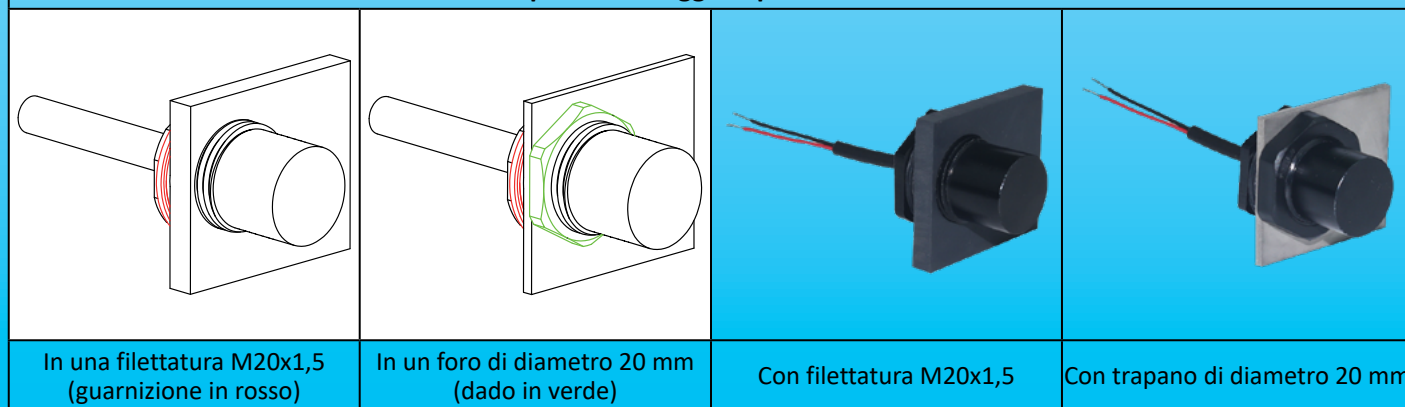


A causa del continuo miglioramento dei nostri prodotti, i disegni, le descrizioni e le caratteristiche utilizzate in queste schede tecniche sono solo a titolo indicativo e possono essere modificate senza preavviso.

Filettatura	Diametro del corpo	Calibro del filo	Sensori	Materiale del corpo	Tipi
M20 x 1.5	Ø18.2 x 15mm	0.5mm ² (AWG24)	Pt100 NTC Termocoppia	Alluminio anodizzato	TNJB TPJB TSJB TJJB



Versioni per il montaggio a parete dell'armadio



Applicazioni

Questi sensori di temperatura sono stati progettati per essere montati in fori del diametro di 20 mm (con controdado e guarnizione) o in filettature M20x1.5 (con guarnizione), originariamente destinati al montaggio di pressacavi su scatole di connessione o di controllo. **Consentono di installare facilmente un sensore di temperatura ambiente su queste scatole.** La misurazione della temperatura ambiente viene quindi effettuata all'esterno, a 15 mm dalla parete, e il sistema è completamente impermeabile.

M20x1.5 sensori di temperatura per il montaggio in fori o filettature di pressacavi, per scatole di misurazione della temperatura ambiente esterna



Caratteristiche principali

Sensore di temperatura RTD Pt 100 a 3 fili:

- Connessione: 3 fili 0,5mm² (AWG24), isolamento FEP + treccia metallica + FEP. I 2 fili bianchi sono collegati a un polo della Pt100, il filo rosso all'altro polo.

Sensore di temperatura a termistore a coefficiente di temperatura negativo (NTC):

- Collegamento: Cavo nero a 2 fili da 0.5 mm² (AWG24), FEP + isolamento in silicone. Un filo nero e un filo rosso. Ciascuno di questi fili corrisponde a un polo del termistore. Curva di variazione della resistenza: valore 10 Kilo-ohm a 25°C, coefficiente B 3380.

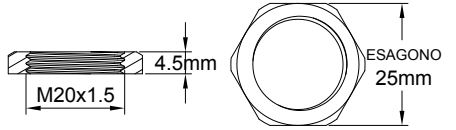
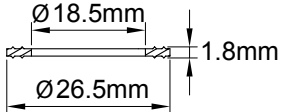
Sensore a termocoppia K:

- Collegamento: Cavo verde a 2 fili da 0.5 mm² (AWG24), isolamento FEP + FEP. Codice colore secondo la norma IEC 584-3. Il filo bianco è negativo, il filo verde è positivo. (Codice colore secondo altri standard su richiesta).

Sensore a termocoppia J:

- Collegamento: Cavo nero a 2 fili da 0.5 mm² (AWG24), isolamento FEP + FEP. Codice colore secondo la norma IEC 584-3. Il filo bianco è negativo, il filo nero è positivo. (Codice colore secondo altri standard su richiesta).

Accessori:

Dado in nylon M20 x1,5		66NDM20545H25
Guarnizione NBR 70 shore		66JPN18518265

Riferimenti

Tipo di sensore	Lunghezza del cavo (L)			
	300mm	1m	2m	3m
Pt100	TSJBD150A0302BK6	TSJBD150A1002BK6	TSJBD150A2002BK6	TSJBD150A3002BK6
NTC (10 Kohms @ 25°C)	TNJBD150A03022F6	TNJBD150A10022F6	TNJBD150A20022F6	TNJBD150A30022F6
Termocoppia K	TPJBD150A03022D6	TPJBD150A10022D6	TPJBD150A20022D6	TPJBD150A30022D6
Termocoppia J	TJJBD150A03022D6	TJJBD150A10022D6	TJJBD150A20022D6	TJJBD150A30022D6

A causa del continuo miglioramento dei nostri prodotti, i disegni, le descrizioni e le caratteristiche utilizzate in queste schede tecniche sono solo a titolo indicativo e possono essere modificate senza preavviso.